

# ARCEAUX NOR A  LECTRIQUE | +

LE DESIGN BRANCH 



## CARACT RISTIQUES

### FIXATIONS

  sceller | sur platine

### MATI RES

Inox 304L | 316L

### DIAM TRES

Anneau en tube :  $\varnothing$  38 mm

Poteau :  $\varnothing$  104 mm

### HAUTEURS

  sceller (hors tout) : 1200 mm

Sur platine (hors sol) : 1000 mm

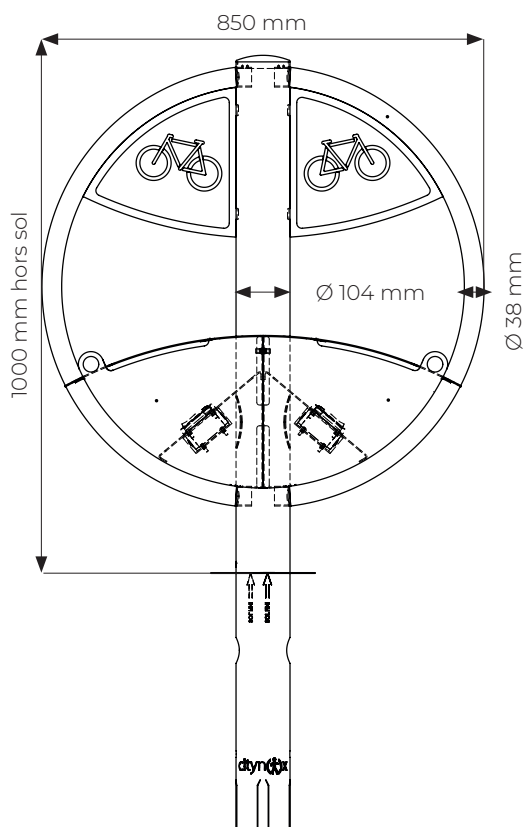
### FINITION

Inox bross 

### OPTION

Plaque v lo (*sticker ou d coupe*)

## SP CIFICIT S



S curisation du chargeur et du v lo avec un cadenas unique